



TS 500

Indexeurs à came tambour



TS 500
Indexeurs à came tambour

TS 500

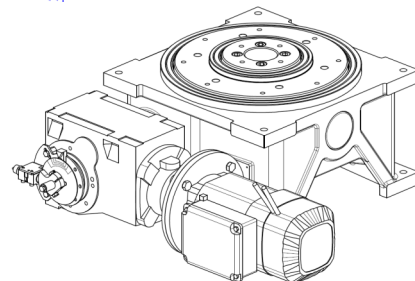
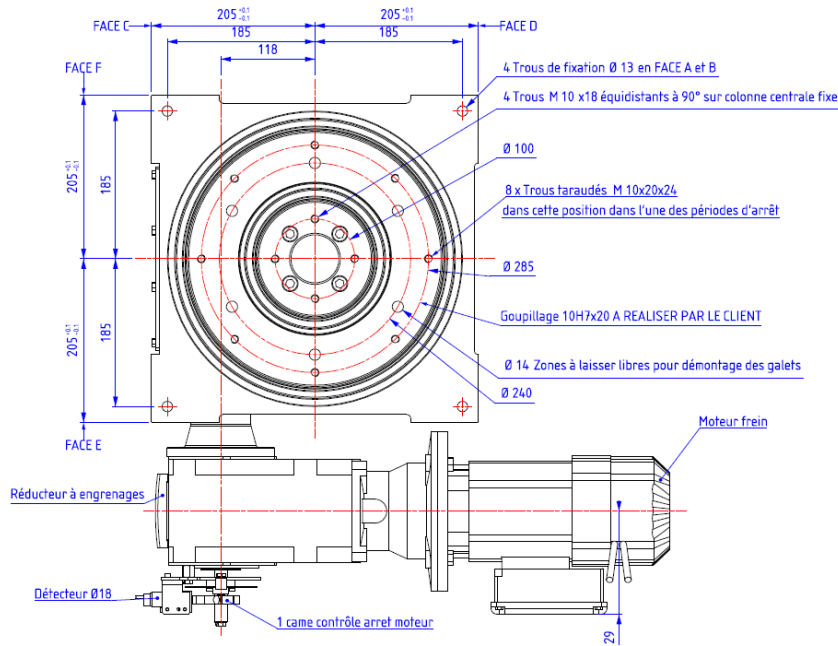
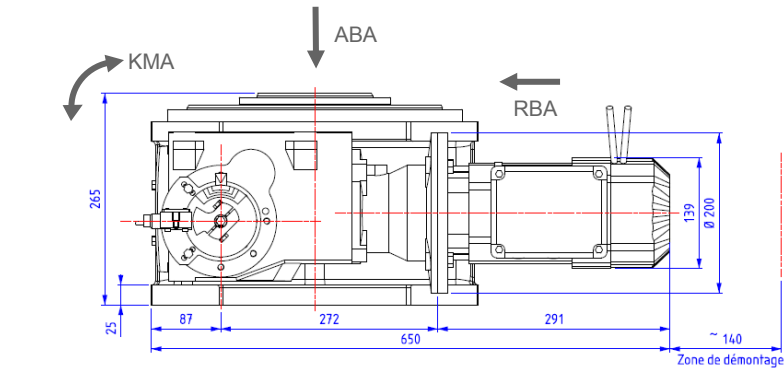


PA Ardennes Emeraude
Rue Henri Faure
08090 TOURNES
France
Tel.: +33 3 24 52 94 64
Fax.: +33 3 24 52 88 02
sopap@sopap.com
www.sopap.com

Cachet du distributeur:

TS 500

Indexeurs à came tambour



TS 500

TS 500

Indexeurs à came tambour

TS 500

Caractéristiques techniques

Répétabilité	$\pm 0,01$ mm sur Rs = 125 mm
Précision d'indexage	$\pm 0,02$ mm sur Rs = 125 mm
Charge axiale maxi admissible ABA	21 000 N
Couple de basculement maxi admissible KMA	1 800 Nm
Charge radiale maxi admissible RBA	10 000 N
Masse de la table motorisée	~ 125 kg

Nombre d'arrêts	2 - 3 - 6	4 - 8 TP	5 - 10	12
Orientation des galets en zone arrêt				
Nombre de galets	6	8	10	12

TP: Table programmable
 Autres nombres d'arrêts sur demande

